

**OMT4 80C-4 – 1,1kW 4P 230/400V 50Hz B3 IP55 – izolacja klasy F / czujniki PTC 150°C**

Wielkość mechaniczna	80	Klasa izolacji	F
Moc wyjściowa	1,1 kW	Przyrost temp. jak dla klasy	B
Częstotliwość	50 Hz	Współczynnik przeciążalności	1
Liczba biegunów	4	Rodzaj pracy	S1
Prędkość obrotowa	1390 obr/min	Temperatura otoczenia	-20...+40 °C
Poślizg	7,33 %	Wysokość instalowania	≤1000 m
Napięcie znamionowe	230 / 400 V	Wilgotność względna	≤95 %
Połączenie uzwojeń	Δ / Y	Stopień ochrony	IP55
Prąd znamionowy	4,8 / 2,7 A	System chłodzenia	IC411
Prąd biegu jałowego		Mocowanie	B3 (IM1001)
Napięcie wirnika		Poziom drgań	<1,8 mm/s
Połączenie wirnika		Waga netto	11 kg
Prąd wirnika		Moment bezwładności	0,0024 kgm <sup>2</sup>
Prąd rozruchowy	6,0 I <sub>N</sub>	Kierunek wirowania	dowolny
Moment znamionowy	7,56 Nm	Sposób rozruchu	bezpośredni
Moment rozruchowy	2,3 M <sub>N</sub>	Malowanie	szary RAL7031
Moment krytyczny	2,3 M <sub>N</sub>	Materiał obudowy	odlewno aluminiowy

**PARAMETRY WYDAJNOŚCIOWE**

Obciążenie	50%	75%	100%
Sprawność (%)			75,0
Wsp. mocy (cosφ)			0,77

**ŁOŻYSKOWANIE**

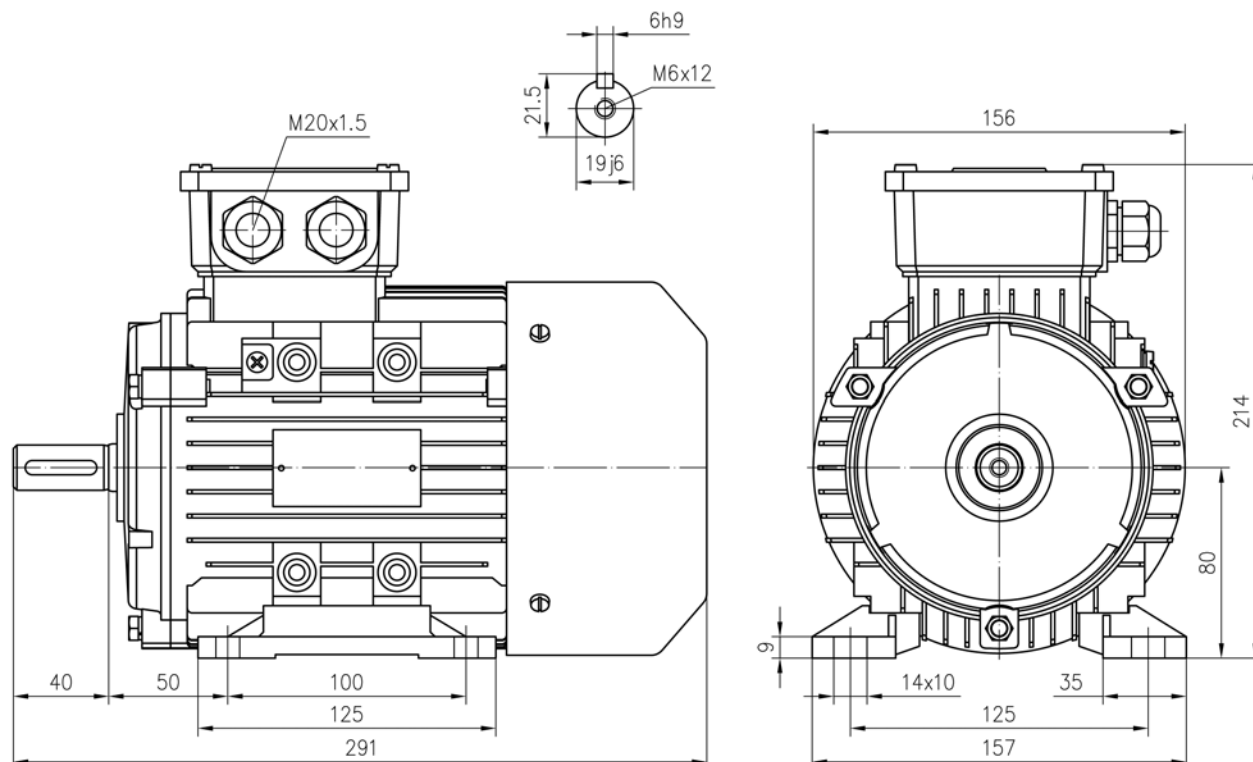
	DE	NDE
Typ łożyska	6204 2RS	6204 2RS
Okres dosmarowania (h)	-	-
Ilość smaru (g)	-	-
Gatunek smaru	-	-

**NORMY**

Wymagania ogólne	PN-EN60034-1; IEC34-1
Próby	PN-EN60034-2; IEC34-2
Poziom hałasu	PN-EN60034-9; IEC34-9
Poziom drgań	PN-EN60034-14; IEC34-14

**WYPOSAŻENIE DODATKOWE**

- czujniki temperatury uzwojeń 3×PTC150°C (1 szt/fazę)

**SZKIC WYMIAROWY**


**OMT4 80C-4 – 1,1kW 4P 230/400V 50Hz B5 IP55 – izolacja klasy F / czujniki PTC 150°C**

Wielkość mechaniczna	80	Klasa izolacji	F
Moc wyjściowa	1,1 kW	Przyrost temp. jak dla klasy	B
Częstotliwość	50 Hz	Współczynnik przeciążalności	1
Liczba biegunów	4	Rodzaj pracy	S1
Prędkość obrotowa	1390 obr/min	Temperatura otoczenia	-20...+40 °C
Poślizg	7,33 %	Wysokość instalowania	≤1000 m
Napięcie znamionowe	230 / 400 V	Wilgotność względna	≤95 %
Połączenie uzwojeń	Δ / Y	Stopień ochrony	IP55
Prąd znamionowy	4,8 / 2,7 A	System chłodzenia	IC411
Prąd biegu jałowego		Mocowanie	B5 (IM3001)
Napięcie wirnika		Poziom drgań	<1,8 mm/s
Połączenie wirnika		Waga netto	11 kg
Prąd wirnika		Moment bezwładności	0,0024 kgm <sup>2</sup>
Prąd rozruchowy	6,0 I <sub>N</sub>	Kierunek wirowania	dowolny
Moment znamionowy	7,56 Nm	Sposób rozruchu	bezpośredni
Moment rozruchowy	2,3 M <sub>N</sub>	Malowanie	szary RAL7031
Moment krytyczny	2,3 M <sub>N</sub>	Materiał obudowy	odlewno aluminiowy

**PARAMETRY WYDAJNOŚCIOWE**

Obciążenie	50%	75%	100%
Sprawność (%)			75,0
Wsp. mocy (cosφ)			0,77

**ŁOŻYSKOWANIE**

	DE	NDE
Typ łożyska	6204 2RS	6204 2RS
Okres dosmarowania (h)	-	-
Ilość smaru (g)	-	-
Gatunek smaru	-	-

**NORMY**

Wymagania ogólne	PN-EN60034-1; IEC34-1
Próby	PN-EN60034-2; IEC34-2
Poziom hałasu	PN-EN60034-9; IEC34-9
Poziom drgań	PN-EN60034-14; IEC34-14

**WYPOSAŻENIE DODATKOWE**

- czujniki temperatury uzwojeń 3×PTC150°C (1 szt/fazę)

**SZKIC WYMIAROWY**
