

OMT4 632-4 – 0,18kW 4P 230/400V 50Hz B3 IP55 – izolacja klasy F

Wielkość mechaniczna	63	Klasa izolacji	F
Moc wyjściowa	0,18 kW	Przyrost temp. jak dla klasy	B
Częstotliwość	50 Hz	Współczynnik przeciążalności	1
Liczba biegunów	4	Rodzaj pracy	S1
Prędkość obrotowa	1310 obr/min	Temperatura otoczenia	-20...+40 °C
Poślizg	12,67 %	Wysokość instalowania	≤1000 m
Napięcie znamionowe	230 / 400 V	Wilgotność względna	≤95 %
Połączenie uzwojeń	Δ / Y	Stopień ochrony	IP55
Prąd znamionowy	1,03 / 0,59 A	System chłodzenia	IC411
Prąd biegu jałowego		Mocowanie	B3 (IM1001)
Napięcie wirnika		Poziom drgań	<1,8 mm/s
Połączenie wirnika		Waga netto	4,7 kg
Prąd wirnika		Moment bezwładności	0,0006 kgm ²
Prąd rozruchowy	4,4 I _N	Kierunek wirowania	dowolny
Moment znamionowy	1,31 Nm	Sposób rozruchu	bezpośredni
Moment rozruchowy	2,2 M _N	Malowanie	szary RAL7031
Moment krytyczny	2,1 M _N	Materiał obudowy	odlewno aluminiowy

PARAMETRY WYDAJNOŚCIOWE

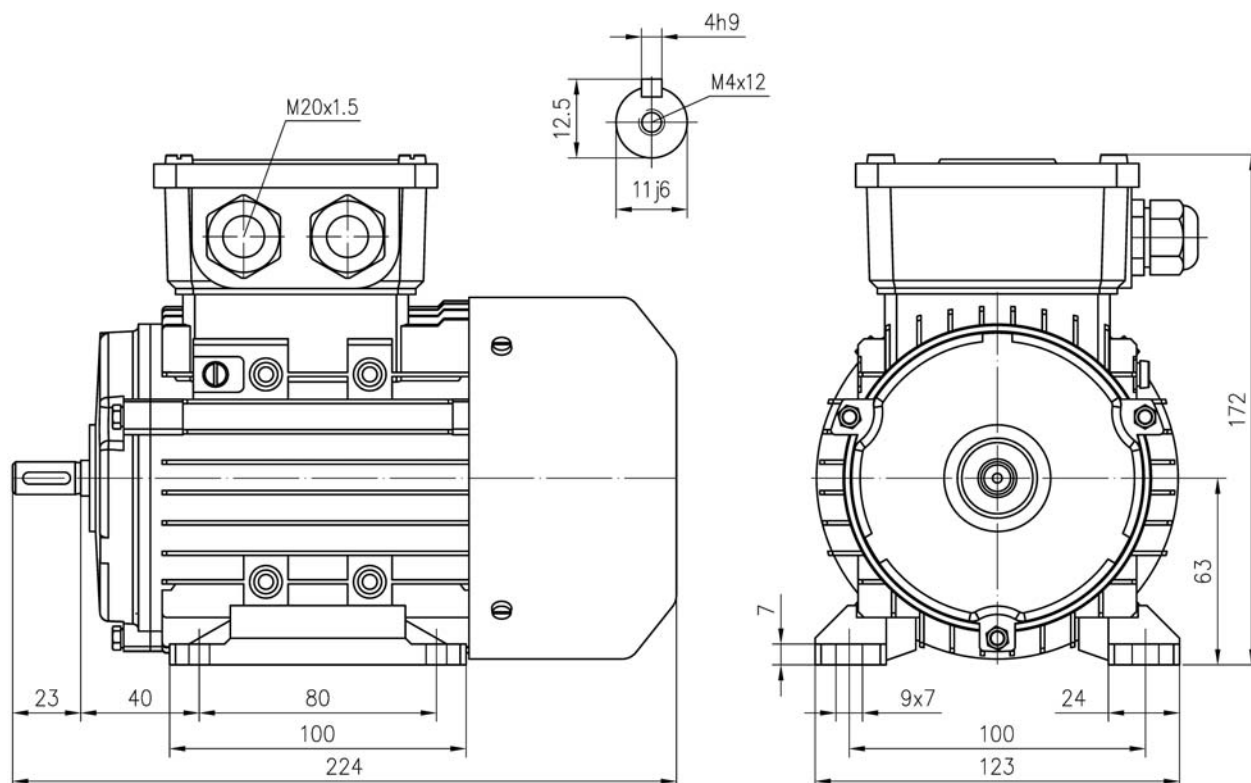
Obciążenie	50%	75%	100%
Sprawność (%)			60,0
Wsp. mocy (cosφ)			0,73

ŁOŻYSKOWANIE

	DE	NDE
Typ łożyska	6201 2RS	6201 2RS
Okres dosmarowania (h)	-	-
Ilość smaru (g)	-	-
Gatunek smaru	-	-

NORMY

Wymagania ogólne	PN-EN60034-1; IEC34-1
Próby	PN-EN60034-2; IEC34-2
Poziom hałasu	PN-EN60034-9; IEC34-9
Poziom drgań	PN-EN60034-14; IEC34-14

WYPOSAŻENIE DODATKOWE
SZKIC WYMIAROWY


OMT4 632-4 – 0,18kW 4P 230/400V 50Hz B5 IP55 – izolacja klasy F

Wielkość mechaniczna	63	Klasa izolacji	F
Moc wyjściowa	0,18 kW	Przyrost temp. jak dla klasy	B
Częstotliwość	50 Hz	Współczynnik przeciążalności	1
Liczba biegunów	4	Rodzaj pracy	S1
Prędkość obrotowa	1310 obr/min	Temperatura otoczenia	-20...+40 °C
Poślizg	12,67 %	Wysokość instalowania	≤1000 m
Napięcie znamionowe	230 / 400 V	Wilgotność względna	≤95 %
Połączenie uzwojeń	Δ / Y	Stopień ochrony	IP55
Prąd znamionowy	1,03 / 0,59 A	System chłodzenia	IC411
Prąd biegu jałowego		Mocowanie	B5 (IM3001)
Napięcie wirnika		Poziom drgań	<1,8 mm/s
Połączenie wirnika		Waga netto	4,7 kg
Prąd wirnika		Moment bezwładności	0,0006 kgm ²
Prąd rozruchowy	4,4 I _N	Kierunek wirowania	dowolny
Moment znamionowy	1,31 Nm	Sposób rozruchu	bezpośredni
Moment rozruchowy	2,2 M _N	Malowanie	szary RAL7031
Moment krytyczny	2,1 M _N	Materiał obudowy	odlew aluminiowy

PARAMETRY WYDAJNOŚCIOWE

Obciążenie	50%	75%	100%
Sprawność (%)			60,0
Wsp. mocy (cosφ)			0,73

ŁOŻYSKOWANIE

	DE	NDE
Typ łożyska	6201 2RS	6201 2RS
Okres dosmarowania (h)	-	-
Ilość smaru (g)	-	-
Gatunek smaru	-	-

NORMY

Wymagania ogólne	PN-EN60034-1; IEC34-1
Próby	PN-EN60034-2; IEC34-2
Poziom hałasu	PN-EN60034-9; IEC34-9
Poziom drgań	PN-EN60034-14; IEC34-14

WYPOSAŻENIE DODATKOWE

SZKIC WYMIAROWY

